

5.1. TEHNIČKI OPIS

Na zahtev Investitora; Turističke organizacije Opštine Ivanjica i Lokacijskih uslova broj 958–893/2016–IV–2– 01 od 16. 11. 2020. godine izdate od Opštinske uprave za urbanizam opštine Ivanjica urađen je projekat konstrukcije za građevinsku dozvolu, otvorenog velikog bazena i malog bazena, na katastarskoj parceli broj 1757/1 K.O. Ivanjica u Ivanjici.

Lokacija obuhvata:

Katastarsku parcelu broj 1757/1 K.O. Ivanjica u Ivanjici površine 2 ha 47 a 47 m².

Objekti služe za rekreaciju građana opštine Ivanjica; veliki bazen za plivače, mali za neplivače, a prateći za dobru funkciju bazena, sve na katastarskoj parceli broj 1757/1 K.O. Ivanjica u Ivanjici.

Prizemlje objekta sadrži; **veliki bazen i mali bazen – površina na terenu:** ima sledeće prostorije: otvoreni veliki bazen, mali bazen ulaz u tehničku etažu i stepenice.

Podzemna etaža objekta sadrži; **veliki bazen i mali bazen – površina ispod terena:** ima sledeće prostorije: ulaz, stepenice, prostor za iznošenje filtera, filterska stanica, kompezacioni bazen, magacin hemikalija, pomoćna prostorija, elektro ormani i ostava alata.

Veliki bazen je neto površine; 1.160,73 m², bruto površine 1.332,77 m²

Mali bazen je neto površine; 159,25 m², bruto površine 175,90 m²

Objekat; veliki bazen i mali bazen je neto površine; 1.319,98 m², bruto površine 1.508,67 m².

Objekat, **veliki bazen** je gabarita 25,00 x 33,00 m.

Objekat, **mali bazen** je gabarita 10,00 x 17,00 m.

Izgradnja objekta je moguća i u fazama, kako se budu stekli finansijski uslovi za gradnju.

Konstrukcija velikog i malog bazena sa tehničkom etažom je sa zidovima od vodonepropustnog armiranog betona oslonjenih na armiranobetonsku temeljnu ploču. Iznad tehničke etaže je takođe armiranobetonska puna ploča debljine d=20 cm.

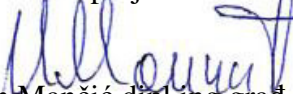
Statički proračun objekta je urađen u skladu sa pravilnikom za opterećenje objekata visokogradnje. Opterećenja na koja je objekat proračunat su : stalno opterećenje (sopstvena težina konstrukcije i stalni tereti) prema Pravilniku za opterećenje objekata.

Proračun kompletnog objekta je urađen na računaru uz primenu programskog paketa TOWER.

Dimenzionisanje elemenata konstrukcije je urađeno u svemu prema Pravilniku za dimenzionisanje za najnepovoljnije kombinacije opterećenja prema važećim propisima za opterećenja ove vrste konstrukcija.

Kvalitet materijala od betona projektovani za marku betona MB30 i čelika za armiranje B500. U cilju racionalizacije preseka dimenzije su određene uz uslov iskorišćenja dopuštenih napona i dopuštenih ugiba.

Odgovorni projektant:


Ivan Mančić dipl.ing.grad.

STUDIO V

STUDIO ZA ARHITEKTONSKO I URBANISTIČKO PROJEKTOVANJE – ČAČAK
Nemanjina 31, 32000 Čačak, tel. 032 326 546, 032 344 466, 064 174 11 49
veraciricca@gmail.com

Statički proračun

Statički proračun bazen Ivanica

Kompletan statički proračun biće sproveden računarskim programom , sa usvojenom geometrijom i opterećenjima. U listingu programa dat je proračun kao i kontrola statičkih i deformacijskih veličina konstruktivnih elemenata , kao i potrebna armature u presecima greda, ploča , stubova i zidova ovog objekta.

Pos 1 – armiranobetonska puna ploča iznad tehničke etaže

Analiza opterećenja:

1 Stalno opterećenje $Q=6.25 \text{ KN/m}^2$

2 Izolacije $Q=0.25 \text{ KN/m}^2$

3 Nabijeni beton $Q=1.70 \text{ KN/m}^2$

4 Obrada poda $Q=1.50 \text{ KN/m}^2$

5 Korisno opterećenje $Q=4.00 \text{ KN/m}^2$

Ukupno opterećenje $Q_u=13.7 \text{ KN/m}^2$

Opterećenje od max. podzemne vode (INCIDENTNO –KRATKOTRAJNO)

a/ Opterećenja ka spoljnim zidovima (trougaono) – $W_{a1}=0.0 \text{ KN/m}^2$, $W_{a2}=(10xh) \text{ KN/m}^2$

b/ Opterećenja uzgona na podnu ploču (ravnomerno) – $W_b=(10xh) \text{ KN/m}^2$

Opterećenje od pritiska zemlje ($g=24\text{KN/m}^3$, $f=30^\circ$, $h=3 \text{ m}$) (KORISNO –DUGOTRAJNO)

a/ Opterećenja ka spoljnim zidovima (trougaono) – $G_{a1}=0.0 \text{ KN/m}^2$, $G_{a2}=(gxhxtg^2(45^\circ-f/2)) \text{ KN/m}^2$

$G_{a2}= 24,0 \text{ KN/m}^2$

Opterećenje vodom unutar prostorija (POVREMENO –KRATKOTRAJNO)

a/ Opterećenja ka spoljnim zidovima (trougaono) – $V_{a1}=0.0 \text{ KN/m}^2$, $V_{a2}=(10xh) \text{ KN/m}^2$

b/ Opterećenja pritiska na podnu ploču (ravnomerno) – $V_b=(10xh) \text{ KN/m}^2$

STUDIO V

STUDIO ZA ARHITEKTONSKO I URBANISTIČKO PROJEKTOVANJE – ČAČAK
Nemanjina 31, 32000 Čačak, tel. 032 326 546, 032 344 466, 064 174 11 49
veraciricca@gmail.com

Lista opterećenja i slučajeva opterećenja

1	stalno (g)
2	korisno
3	max podzemna voda
4	pritisak zemlje
5	opterećenje vodom unutar prostorija
6	Komb.: 1.6xI+1.8xII+1.8xIV+ +1.8xV
7	Komb.: I+II
8	Komb.: I+1.8xII+1.8xIV+ +1.8xV
9	Komb.: 1.1xI+ +1.1xII+1.1xIII+1.1xIV+1.1xV
10	Komb.: I+1.1xII+1.1xIII+1 .1xIV+1.1xV
11	Komb.: 1.6xI+1.8xII+1.8xV
12	Komb.: 1.6xI+1.8xII+1.8xIV
13	Komb.: 1.6xI+1.8xIV+1.8xV
14	Komb.: I+1.8xII+1.8xV
15	Komb.: I+1.8xIV+1.8xV
16	Komb.: I+1.8xII+1.8xIV
17	Komb.: 1.1xI+1.1xIII+1.1xIV+ +1.1xV
18	Komb.: 1.1xI+ +1.1xII+1.1xIII+1.1xIV
19	Komb.: 1.1xI+1.1xII+1.1xIII+ +1.1xV
20	Komb.: I+1.1xII+1.1xIII+1 .1xIV
21	Komb.: I+1.1xII+1.1xIII+ +1.1xV
22	Komb.: I+1.1xIII+1.1xIV+ +1.1xV
23	Komb.: 1.6xI+1.8xIV
24	Komb.: 1.6xI+1.8xV
25	Komb.: 1.6xI+1.8xII
26	Komb.: 1.1xI+1.1xIII+1.1xV
27	Komb.: 1.1xI+1.1xII+1.1xIII
28	Komb.: 1.1xI+1.1xIII+1.1xIV
29	Komb.: I+1.1xIII+1.1xV
30	Komb.: I+1.1xII+1.1xIII
31	Komb.: I+1.1xIII+1.1xIV
32	Komb.: I+1.8xII
33	Komb.: I+1.8xV
34	Komb.: I+1.8xIV
35	Komb.: 1.1xI+1.1xIII
36	Komb.: I+1.1xIII
37	Komb.: 1.6xI
38	Komb.: I

STUDIO V

STUDIO ZA ARHITEKTONSKO I URBANISTIČKO PROJEKTOVANJE – ČAČAK
Nemanjina 31, 32000 Čačak, tel. 032 326 546, 032 344 466, 064 174 11 49
veraciricca@gmail.com

Pos 1 – armiranobetonska puna ploča iznad tehničke etaže

Dimenzionisanje:

dp=25 cm, MB 30, RA 400/500, MAG 500/560

donja zona: $F_x = R \text{ } \emptyset 12/15 \text{ cm}$ / $F_y = R \text{ } \emptyset 10/20 \text{ cm}$

gornja zona: $F_x = Q 525 + R \text{ } \emptyset 12/15 \text{ cm}$ u dužnini od $L=3.00 \text{ m}$ nad pozicijom Pos 3

Pos Sk - stepenišni krak

MB30 , RA 400/500, dp=16 cm

$F_x = R \text{ } \emptyset 12/15 \text{ cm}$

$F_y = R \text{ } \emptyset 10/20 \text{ cm}$

Pos 2 – armiranobetonska puna ploča iznad tehničke etaže

Dimenzionisanje:

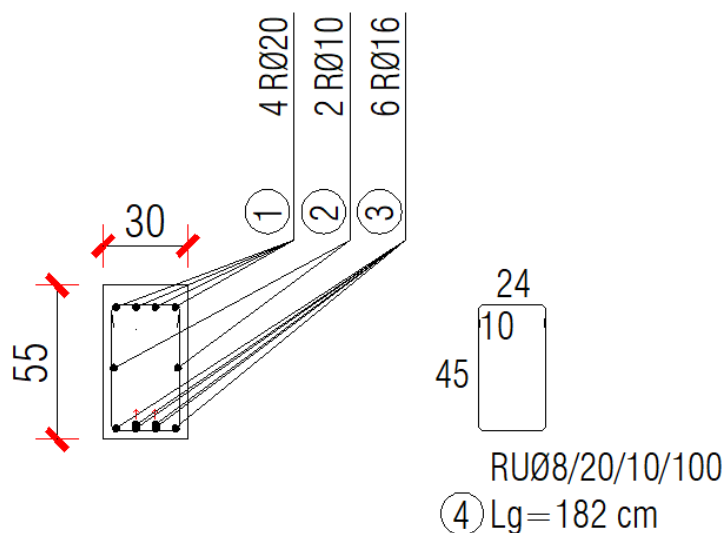
dp=25 cm, MB 30, RA 400/500, MAG 500/560

donja zona: $F_x = R \text{ } \emptyset 14/15 \text{ cm}$ / $F_y = R \text{ } \emptyset 14/15 \text{ cm}$

gornja zona: $F_a = Q 525 + R \text{ } \emptyset 14/10 \text{ cm}$ u dužnini od $L=3.00 \text{ m}$ nad pozicijom Pos 4

pos 3, - armiranobetonska greda dim. 30/55 cm, RA 400/500 , MB30

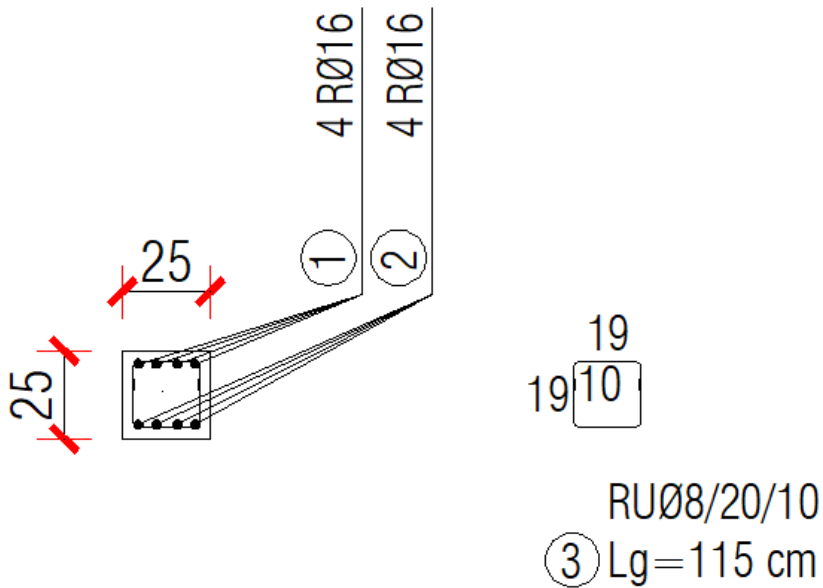
USVAJA SE SLEDEĆA ARMATURA



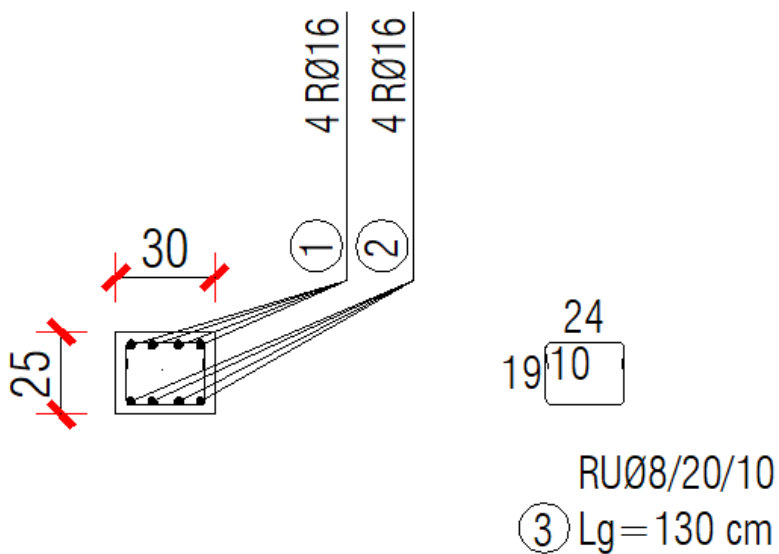
STUDIO V

STUDIO ZA ARHITEKTONSKO I URBANISTIČKO PROJEKTOVANJE – ČAČAK
Nemanjina 31, 32000 Čačak, tel. 032 326 546, 032 344 466, 064 174 11 49
veraciricca@gmail.com

pos 4. - armiranobetonska greda dim. 25/25 cm, RA 400/500 , MB30
USVAJA SE SLEDEĆA ARMATURA



pos 5. - armiranobetonska greda dim. 30/25 cm, RA 400/500 , MB30
USVAJA SE SLEDEĆA ARMATURA



STUDIO V

STUDIO ZA ARHITEKTONSKO I URBANISTIČKO PROJEKTOVANJE – ČAČAK
Nemanjina 31, 32000 Čačak, tel. 032 326 546, 032 344 466, 064 174 11 49
veraciricca@gmail.com

Pos 101 – armiranobetonska puna ploča

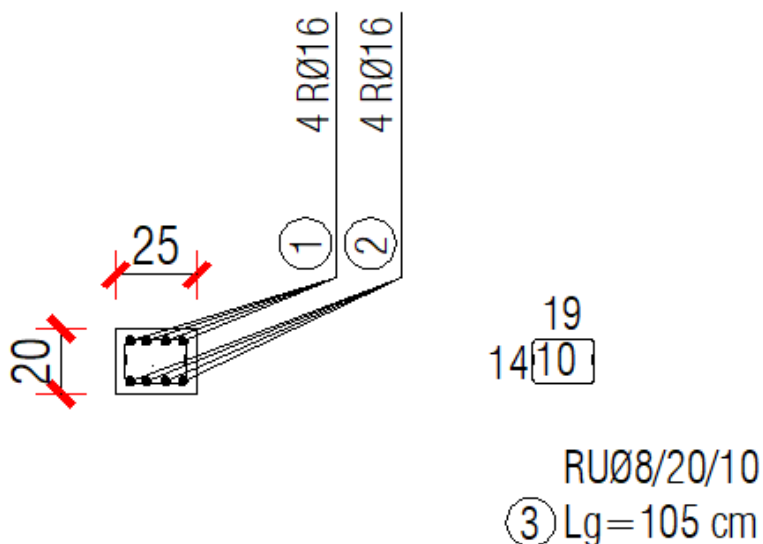
Dimenzionisanje:

dp=20 cm, MB 30, RA 400/500, MAG 500/560

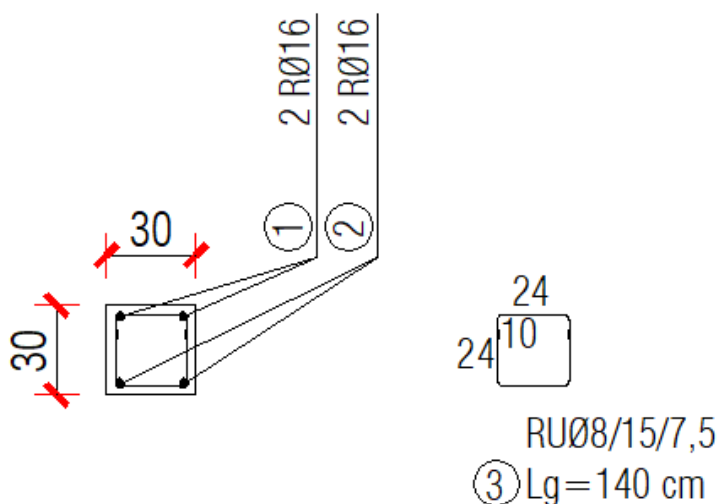
donja zona: Fx = R Ø 12/15 cm / Fy = R Ø 10/20 cm

gornja zona: Q 335

pos 102, - armiranobetonska skrivena greda dim. 25/20 cm, RA 400/500 , MB30 USVAJA SE SLEDEĆA ARMATURA



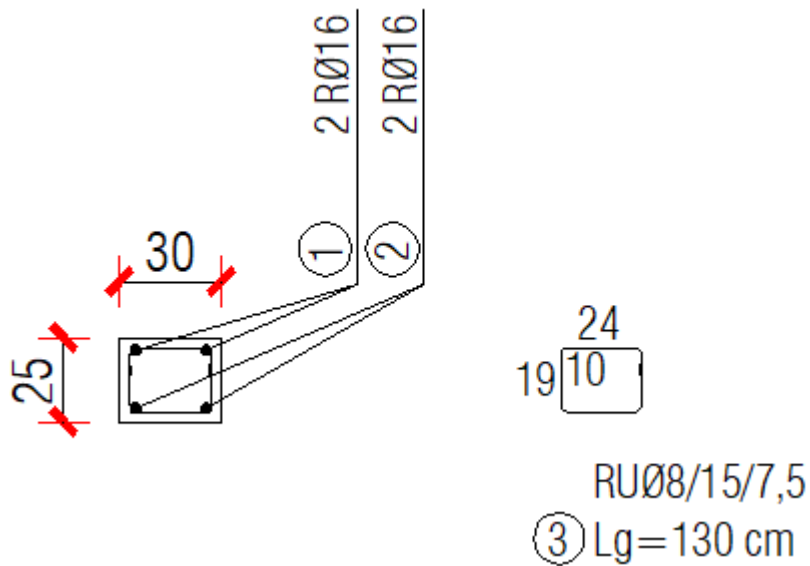
pos S01, - armiranobetonski stub dim. 30/30 cm, RA 400/500 , MB30 USVAJA SE SLEDEĆA ARMATURA



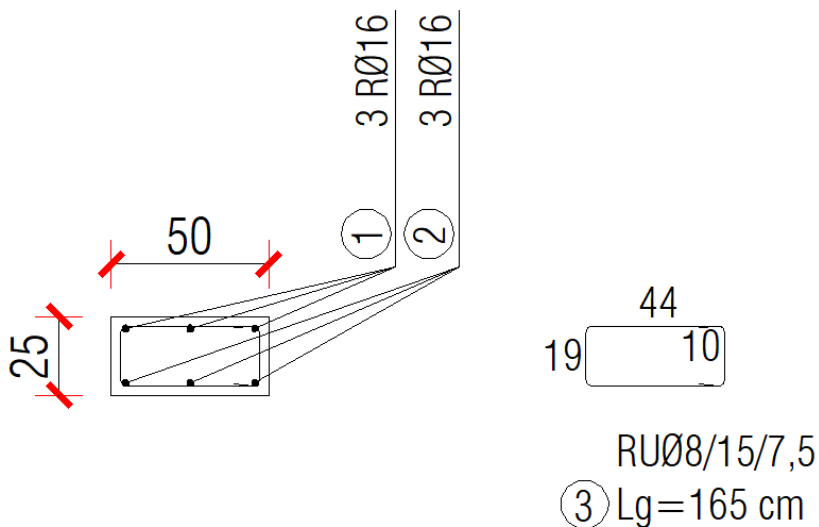
STUDIO V

STUDIO ZA ARHITEKTONSKO I URBANISTIČKO PROJEKTOVANJE – ČAČAK
Nemanjina 31, 32000 Čačak, tel. 032 326 546, 032 344 466, 064 174 11 49
veraciricca@gmail.com

pos S02, - armiranobetonski stub dim. 25/30 cm, RA 400/500 , MB30
USVAJA SE SLEDEĆA ARMATURA



pos S03, - armiranobetonski stub dim. 25/50 cm, RA 400/500 , MB30
USVAJA SE SLEDEĆA ARMATURA



STUDIO V

STUDIO ZA ARHITEKTONSKO I URBANISTIČKO PROJEKTOVANJE – ČAČAK
Nemanjina 31, 32000 Čačak, tel. 032 326 546, 032 344 466, 064 174 11 49
veraciricca@gmail.com

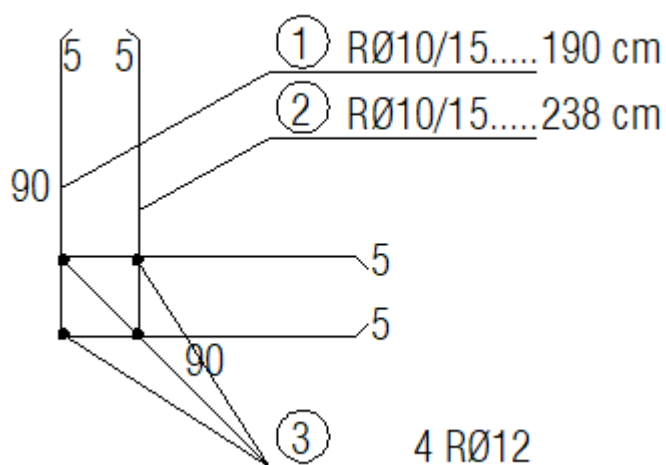
VELIKI BAZEN

Armiranobetonski zidovi dz=30 cm (preuzeto iz projekta arhitekture)

dz=30 cm, MB 30, RA 400/500, MAG 500/560

Fa = ± Q 335 (Ø 8/15 cm)

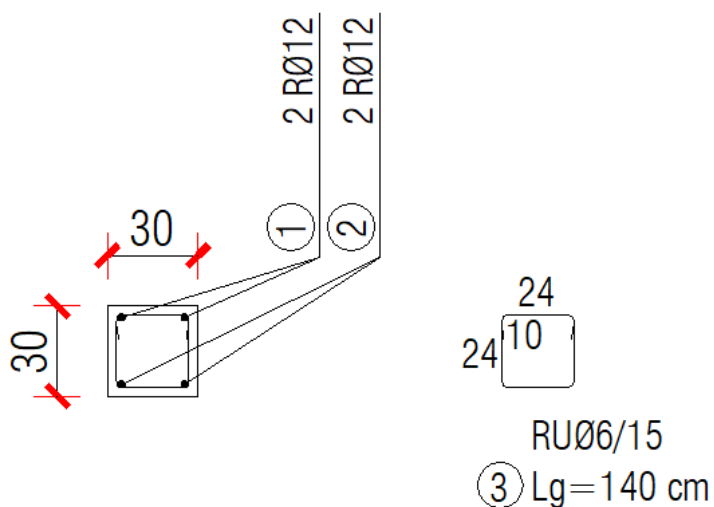
Ankeri:



Napomena:

Po vrhu i uglovima uraditi armiranobetonske serklaže dimenzija 30/30 cm

USVAJA SE SLEDEĆA ARMATURA



STUDIO V

STUDIO ZA ARHITEKTONSKO I URBANISTIČKO PROJEKTOVANJE – ČAČAK
Nemanjina 31, 32000 Čačak, tel. 032 326 546, 032 344 466, 064 174 11 49
veraciricca@gmail.com

Armiranobetonska temeljna ploča $d_p=30$ cm, Pos TP03

$d_p=30$ cm, MB 30, RA 400/500, MAG 500/560

$F_a = \pm Q 525$ ($\emptyset 10/15$ cm)

Napomena:

Minimalan preklop mreže 45 cm (3 okca)

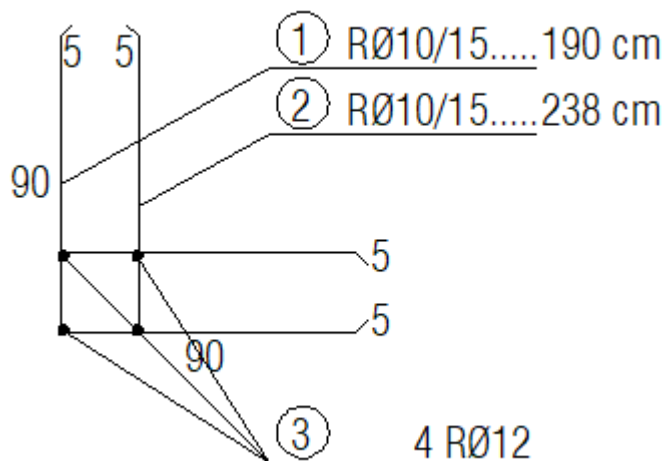
MALI BAZEN

Armiranobetonski zidovi $d_z=30$ cm (preuzeto iz projekta arhitekture)

$d_z=30$ cm, MB 30, RA 400/500, MAG 500/560

$F_a = \pm Q 335$ ($\emptyset 8/15$ cm)

Ankeri:



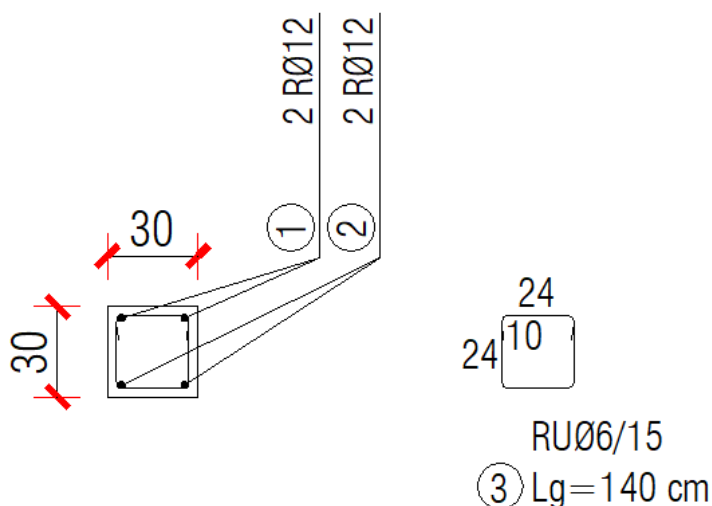
STUDIO V

STUDIO ZA ARHITEKTONSKO I URBANISTIČKO PROJEKTOVANJE – ČAČAK
Nemanjina 31, 32000 Čačak, tel. 032 326 546, 032 344 466, 064 174 11 49
veraciricca@gmail.com

Napomena:

Po vrhu I uglovima uraditi armiranobetonske serklaže dimenzija 30/30 cm

USVAJA SE SLEDEĆA ARMATURA



Armiranobetonska temeljna ploča dp=30 cm, Pos TP03

dp=30 cm, MB 30, RA 400/500, MAG 500/560

Fa = ± Q 525 (Ø 10/15 cm)

Napomena:

Minimalan preklop mreže 45 cm (3 okca)

TEHNIČKA ETAŽA

Armiranobetonska temeljna ploča dp=40 cm, Pos TP01

dp=40 cm, MB 30, RA 400/500, MAG 500/560

Donja zona: Q 525 (Ø 10/15 cm) + R Ø 14/15 cm ispod pos 3

Gornja zona: Fx = R Ø 14/15 cm / Fy = R Ø 12/15 cm

Armiranobetonska temeljna ploča dp=40 cm, Pos TP02

dp=40 cm, MB 30, RA 400/500, MAG 500/560

STUDIO V

STUDIO ZA ARHITEKTONSKO I URBANISTIČKO PROJEKTOVANJE – ČAČAK
Nemanjina 31, 32000 Čačak, tel. 032 326 546, 032 344 466, 064 174 11 49
veraciricca@gmail.com

Donja zona: Q 525 (Ø 10/15 cm)

Gornja zona: Fx = R Ø 16/15 cm / Fy = R Ø 16/15 cm

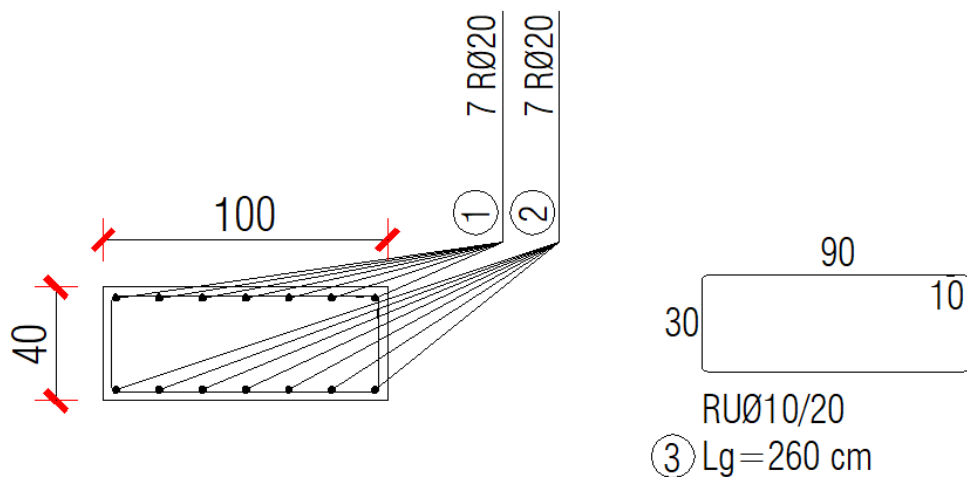
Napomena:

Po obodu formirati distancere



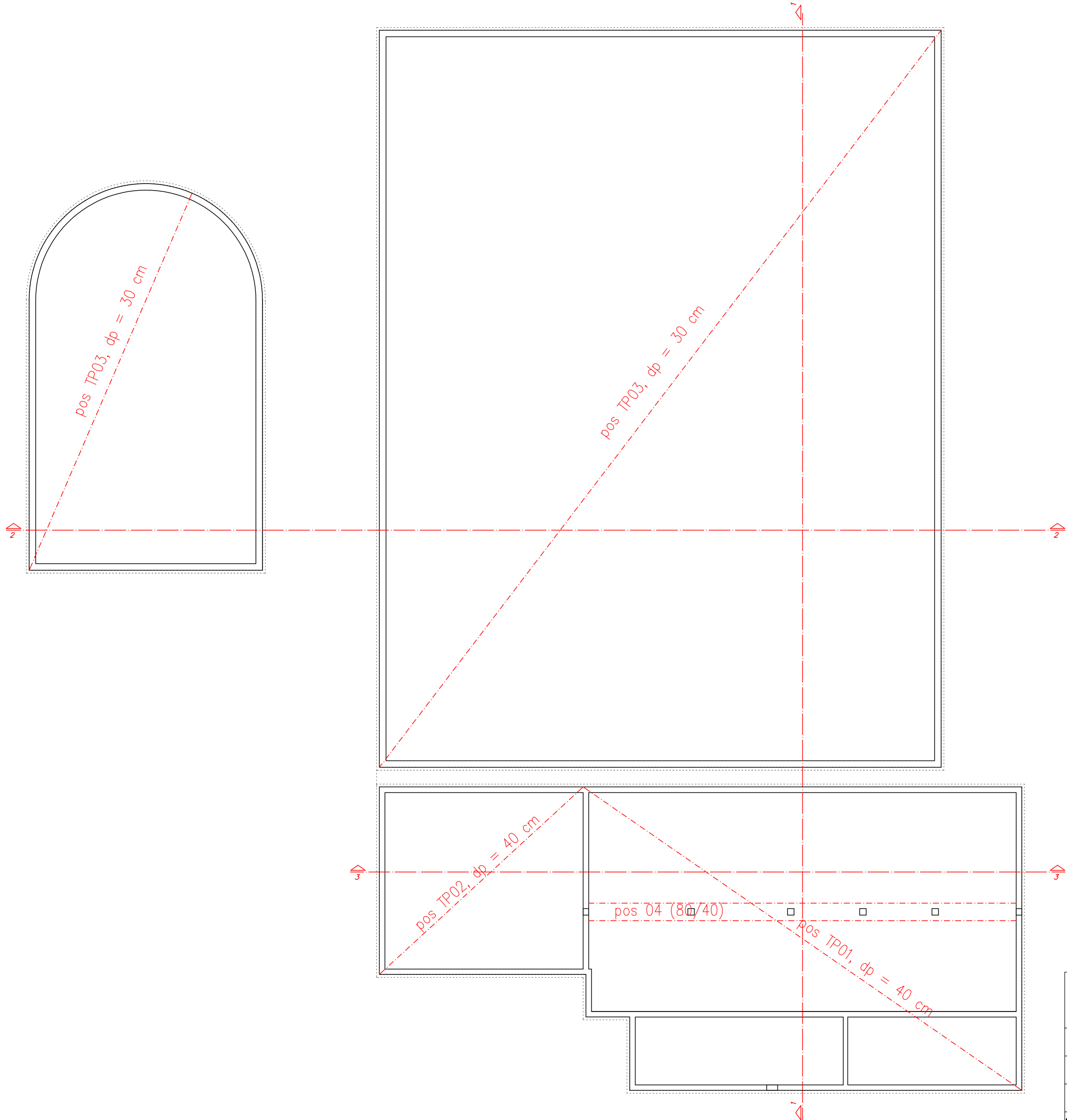
Armiranobetonska temeljna traka Pos 04

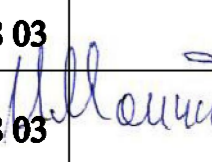
dim. 80/40 cm, MB 30, RA 400/500

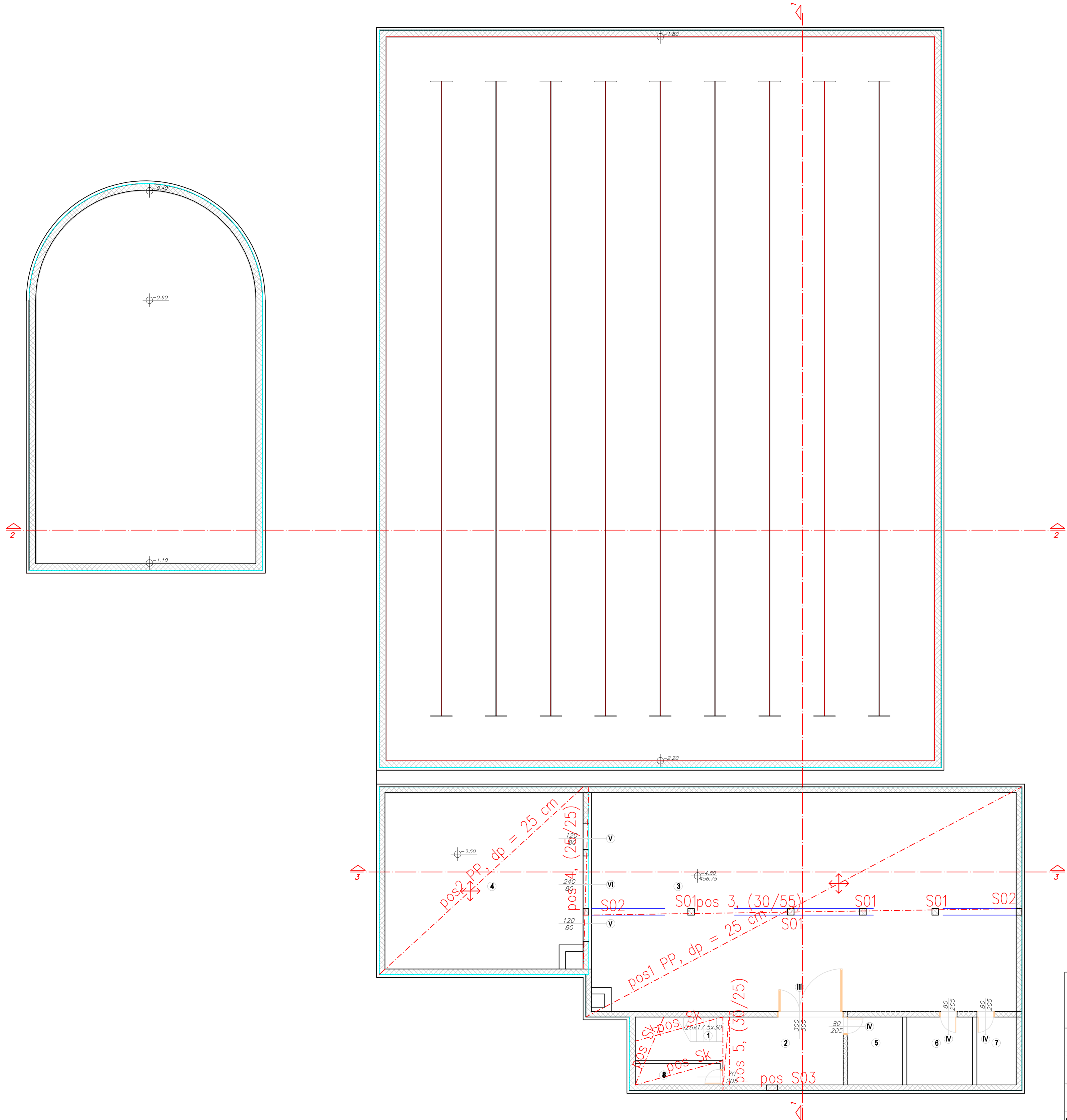


Odgovorni projektant: Ivan Mančić dipl.ing.građ.

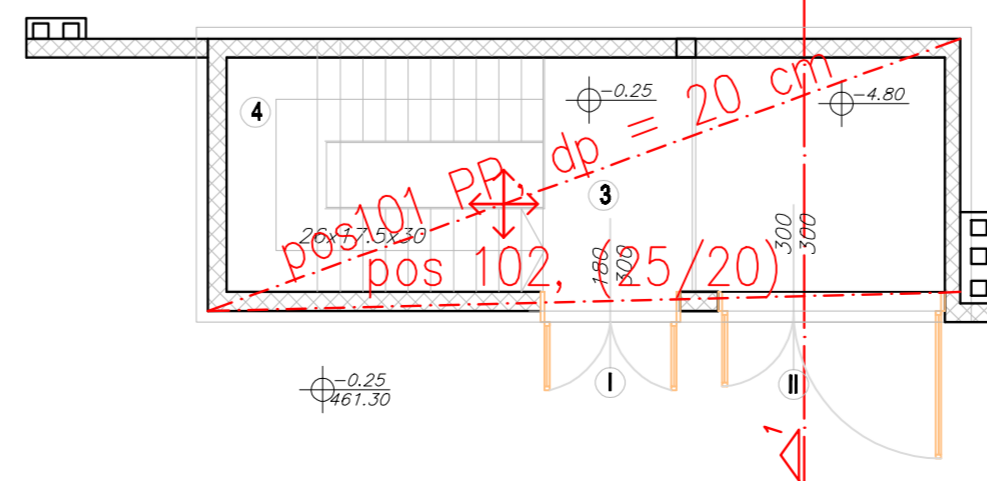
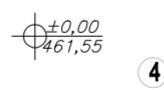
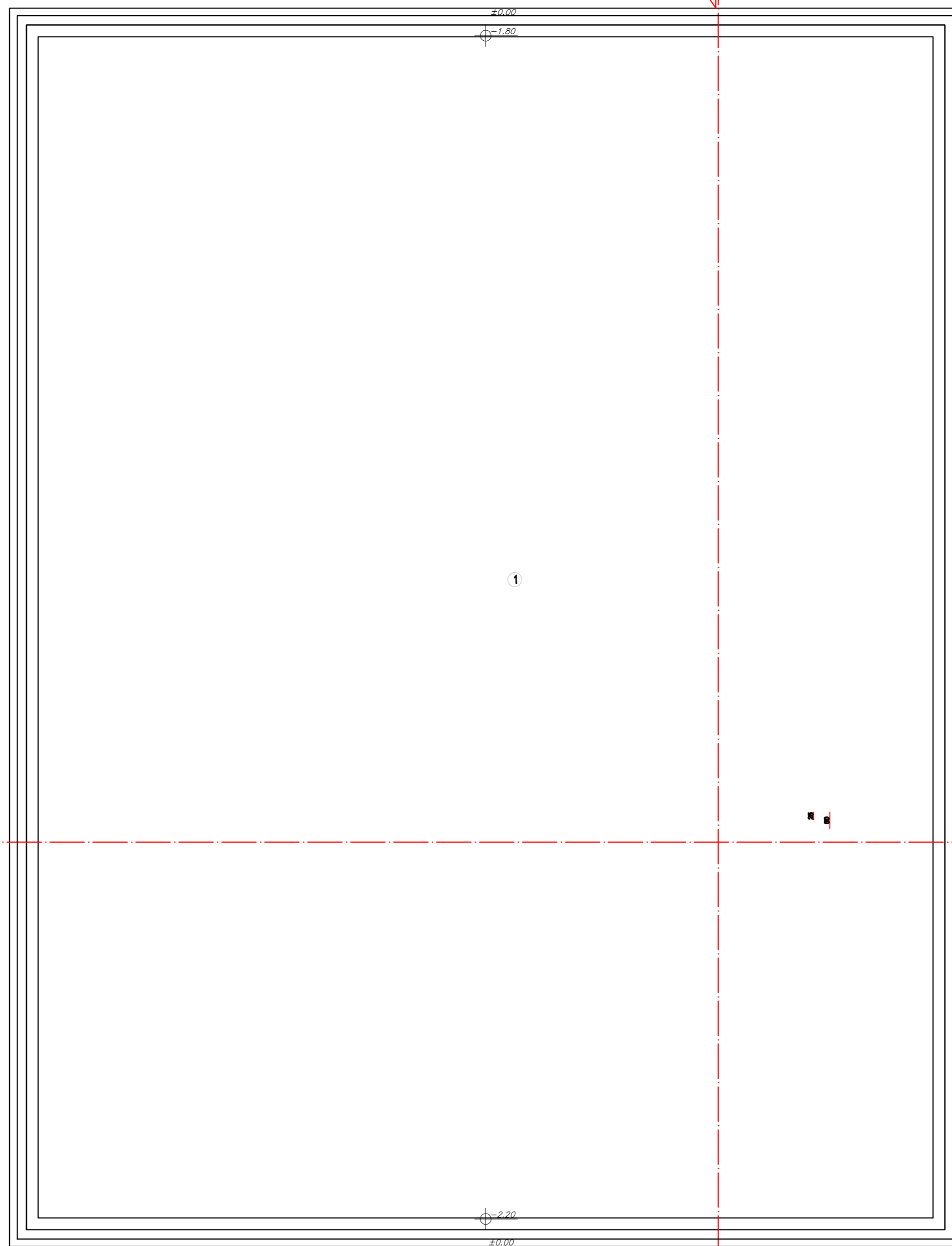
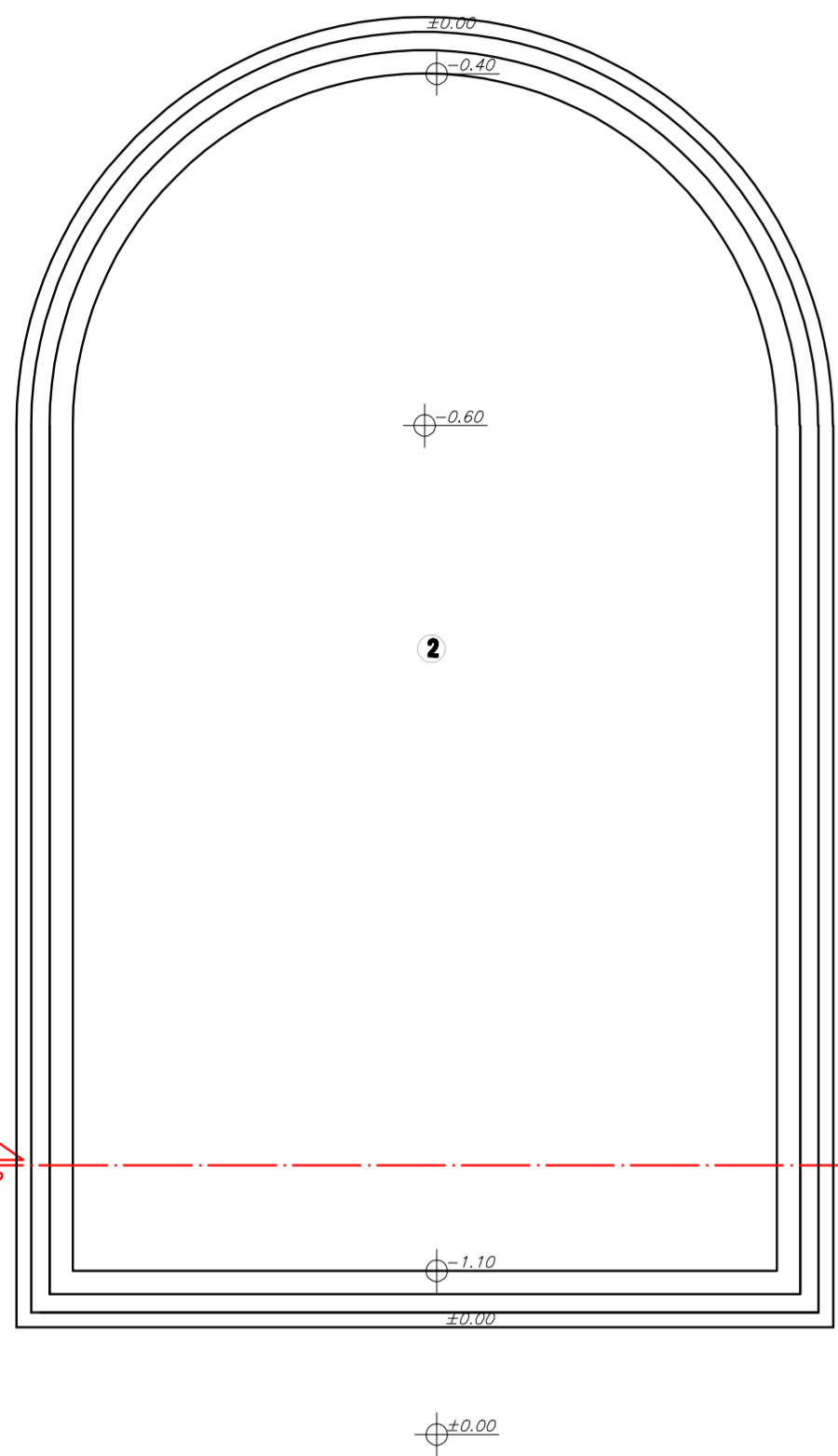
7. GRAFIČKA DOKUMENTACIJA



STUDIOV ČAČAK		oznaka:	2/1	broj projekta:	6/2021 - PZI
		investitor:	TURISTIČKA ORGANIZACIJA OPŠTINE IVANJICA - IVANJICA		
odgovorni projektant:		paraf:	objekat i mesto gradnje:		
Ivan Mančić, dipl.ing.građ. 310 2528 03			OTVORENI VELIKI I MALI BAZEN NA K.P. BR. 1757/1 K.O. IVANJICA		
projektant:			sadržaj crteza:		
Ivan Mančić, dipl.ing.građ. 310 2528 03		OSNOVA TEMELJA/PLAN POZICIJA			
crtao:		faza: PZI		broj lista:	1.
ovaj list zamenj. broj lista	datum Mart 2023.	naziv dela projekta: 2/1 KONSTRUKCIJA PROJEKAT ZA IZVOĐENJE		PROJEKAT ZA IZVOĐENJE	razmera: 1:100

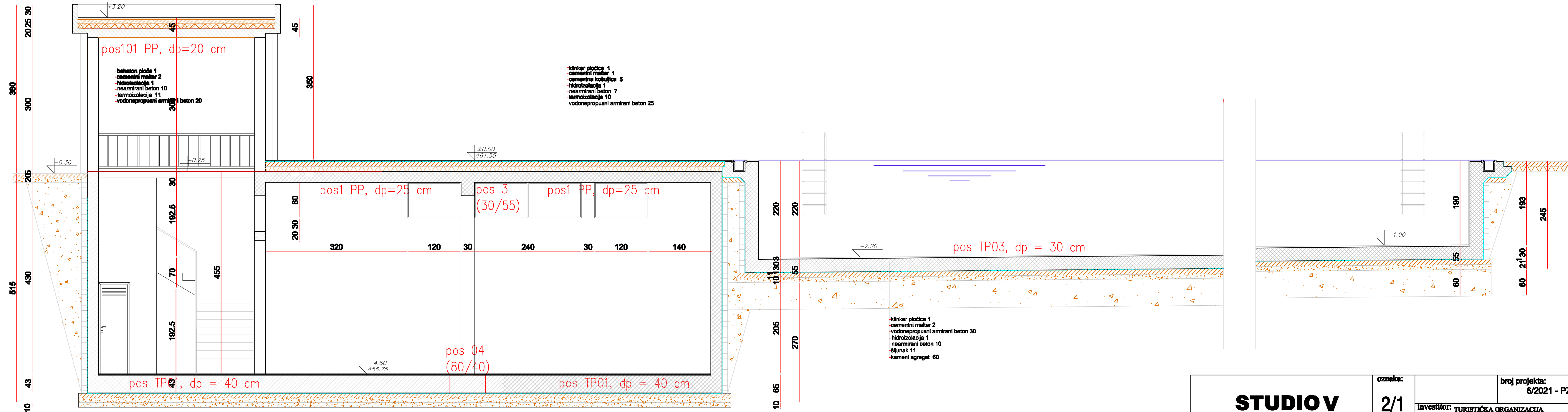


STUDIO V ČAČAK		oznaka:	2/1	broj projekta:	6/2021 - PZI
		investitor:	TURISTIČKA ORGANIZACIJA OPŠTINE IVANJICA - IVANJICA		
odgovorni projektant:		paraf:	objekt i mesto gradnje:		
Ivan Mančić, dipl.ing.građ. 310 2528 03		<i>[Signature]</i>	OTVORENI VELIKI I MALI BAZEN NA - K.P. BR. 1757/1 K.O. IVANJICA		
projektant:			sadržaj crteža:		
Ivan Mančić, dipl.ing.građ. 310 2528 03		OSNOVA TEHNIČKE ETAŽE PLAN POZICIJA			
crtao:		faza: PZI		broj lista:	2.
Ivan Mančić, dipl.ing.građ. 310 2528 03		PROJEKAT ZA GRAĐENJE		razmera:	1:100
ovaj list zamenj broj lista	datum Mart 2023.	naziv dela projekta: 2/1 KONSTRUKCIJA PROJEKAT ZA GRAĐENJE			



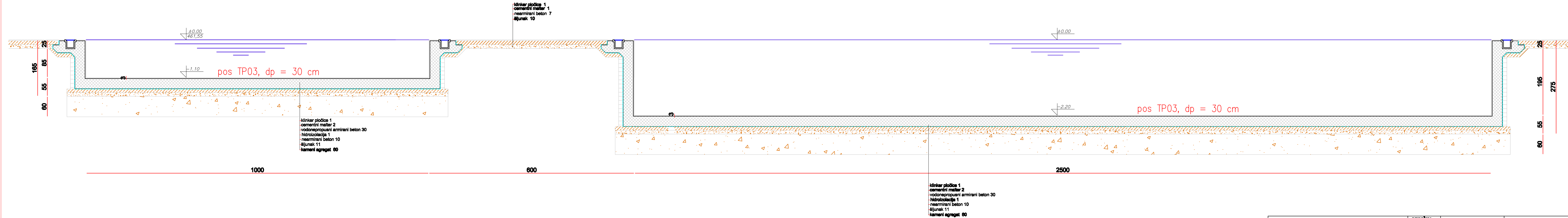
STUDIO V ČAČAK		oznaka:	broj projekta: 6/2021 - PZI		
		2/1	investitor: TURISTIČKA ORGANIZACIJA OPŠTINE IVANJICA - IVANJICA		
odgovorni projektant: Ivan Mančić, dipl.ing.građ. 310 2528 03		paraf:	objekt i mesto gradnje: OTVORENI VELIKI I MALI BAZEN NA K.P. BR. 1757/1 K.O. IVANJICA		
projektant: Ivan Mančić, dipl.ing.građ. 310 2528 03		<i>Mančić</i>	sadržaj crteža: OSNOVA PRIZEMLJA/PLAN POZICIJA		
crtao: Ivan Mančić, dipl.ing.građ. 310 2528 03					
ovaj list zamenj broj lista	datum Mart 2023.	naziv dela projekta: 2/1 KONSTRUKCIJA PROJEKAT ZA GRAĐENJE	faza: PZI PROJEKAT ZA GRAĐENJE	broj lista: 3.	razmera: 1:100

PRESEK 1-1



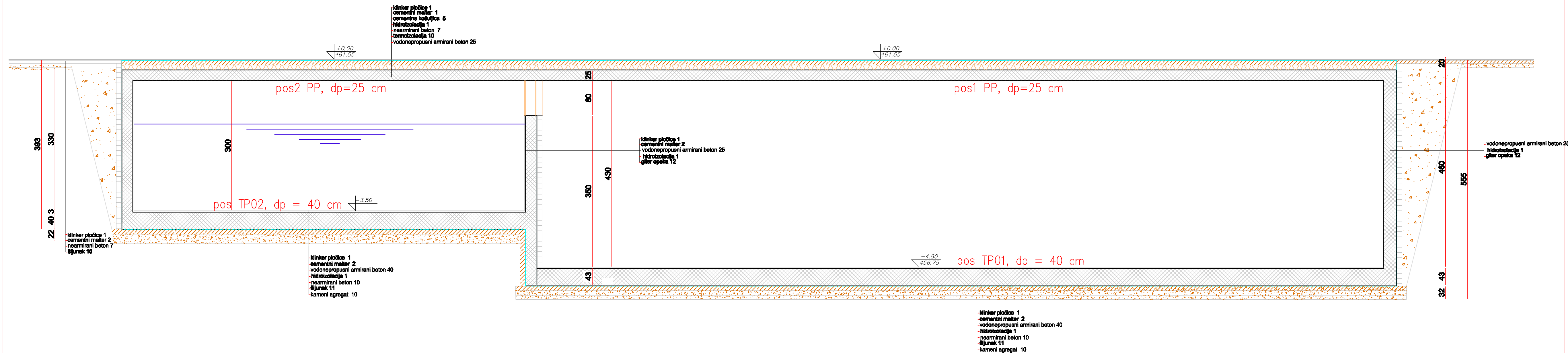
STUDIO V ČAČAK	oznaka:	2/1	broj projekta:	6/2021 - PZI
	odgovorni projektant:	Ivan Mančić, dipl.ing.građ. 310 2528 03	investitor:	TURISTIČKA ORGANIZACIJA OPŠTINE IVANJICA - IVANJICA
projektant:	Ivan Mančić, dipl.ing.građ. 310 2528 03	paraf:	objekat i mesto gradnje:	OTVORENI VELIKI I MALI BAZEN NA K.P. BR. 1757/1 K.O. IVANJICA
crtao:	Ivan Mančić, dipl.ing.građ. 310 2528 03		sadržaj crteza:	PRESEK 1-1/PLAN POZICIJA
ovaj list zamenj. broj lista	datum Mart 2023.	naziv dela projekta: 2/1 KONSTRUKCIJA PROJEKAT ZA GRAĐENJE	faza: PZI PROJEKAT ZA GRAĐENJE	broj lista: 4.
				razmera: 1:50

PRESEK 2-2



STUDIOV ČAČAK		oznaka:	broj projekta:		
		2/1	6/2021 - PZI		
odgovorni projektant:		paraf:	investitor:		
Ivan Mančić, dipl.ing.građ. 310 2528 03			TURISTIČKA ORGANIZACIJA OPŠTINE IVANJICA - IVANJICA		
projektant:		objekat i mesto gradnje:			
Ivan Mančić, dipl.ing.građ. 310 2528 03		OTVORENI VELIKI I MALI BAZEN NA K.P. BR. 1757/1 K.O. IVANJICA			
crtao:		sadržaj crteža:			
Ivan Mančić, dipl.ing.građ. 310 2528 03		PRESEK 2-2/PLAN POZICIJA			
ovaj list zamenj. broj lista	datum Mart 2023.	naziv dela projekta: 2/1 KONSTRUKCIJA PROJEKAT ZA GRAĐENJE	faza: PZI PROJEKAT ZA GRAĐENJE	broj lista: 5.	razmera: 1:50

PRESEK 3-3



STUDIOV ČAČAK	oznaka:	2/1	broj projekta:	6/2021 - PZI
	odgovorni projektant: Ivan Mančić, dipl.ing.građ. 310 2528 03	investitor:	TURISTIČKA ORGANIZACIJA OPŠTINE IVANJICA - IVANJICA	
projektant: Ivan Mančić, dipl.ing.građ. 310 2528 03	paraf:	objekat i mesto gradnje: OTVORENI VELIKI I MALI BAZEN NA K.P. BR. 1757/1 K.O. IVANJICA		
crtao: Ivan Mančić, dipl.ing.građ. 310 2528 03		sadržaj crteza: PRESEK 3-3/PLAN POZICIJA		
ovaj list zamenj. broj lista	datum Mart 2023.	naziv dela projekta: 2/1 KONSTRUKCIJA PROJEKAT ZA GRAĐENJE	faza: PZI PROJEKAT ZA GRAĐENJE	broj lista: 6.
				razmera: 1:50